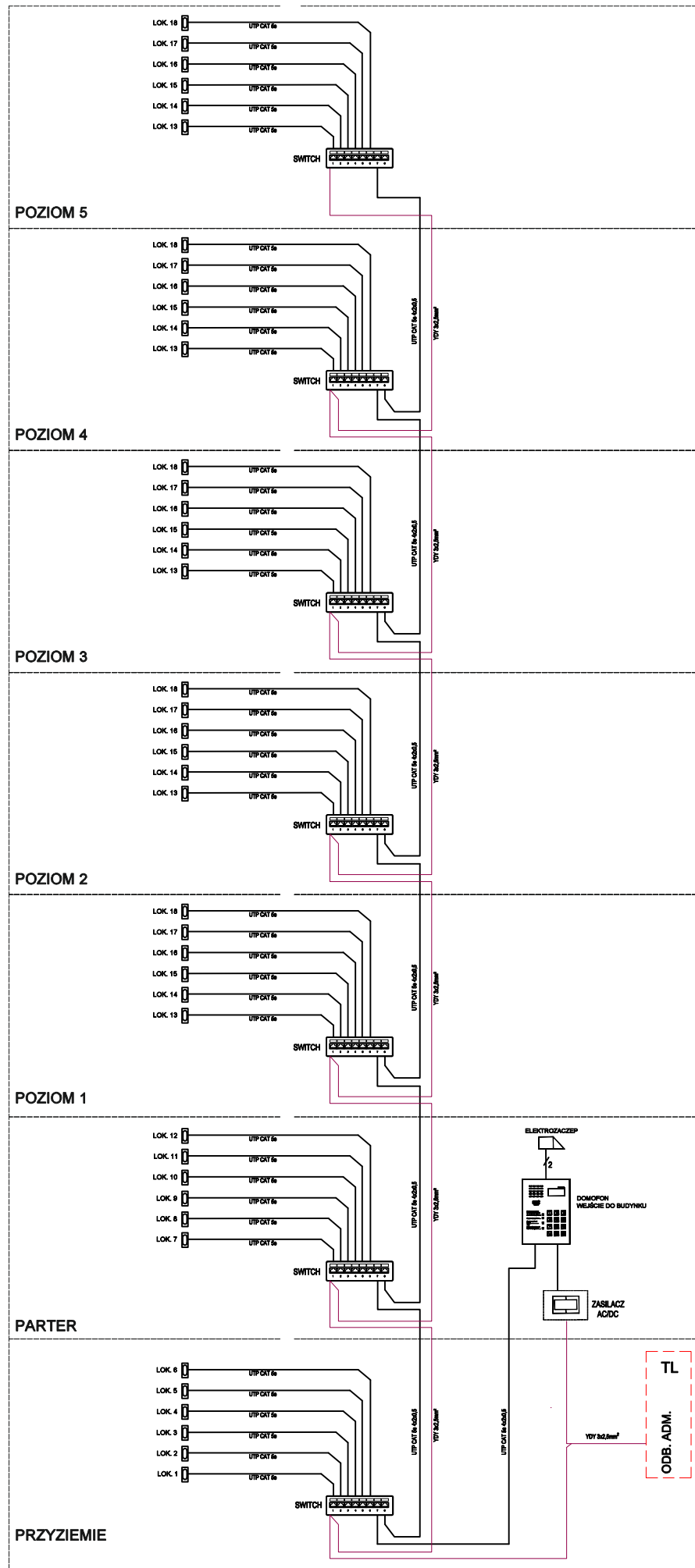
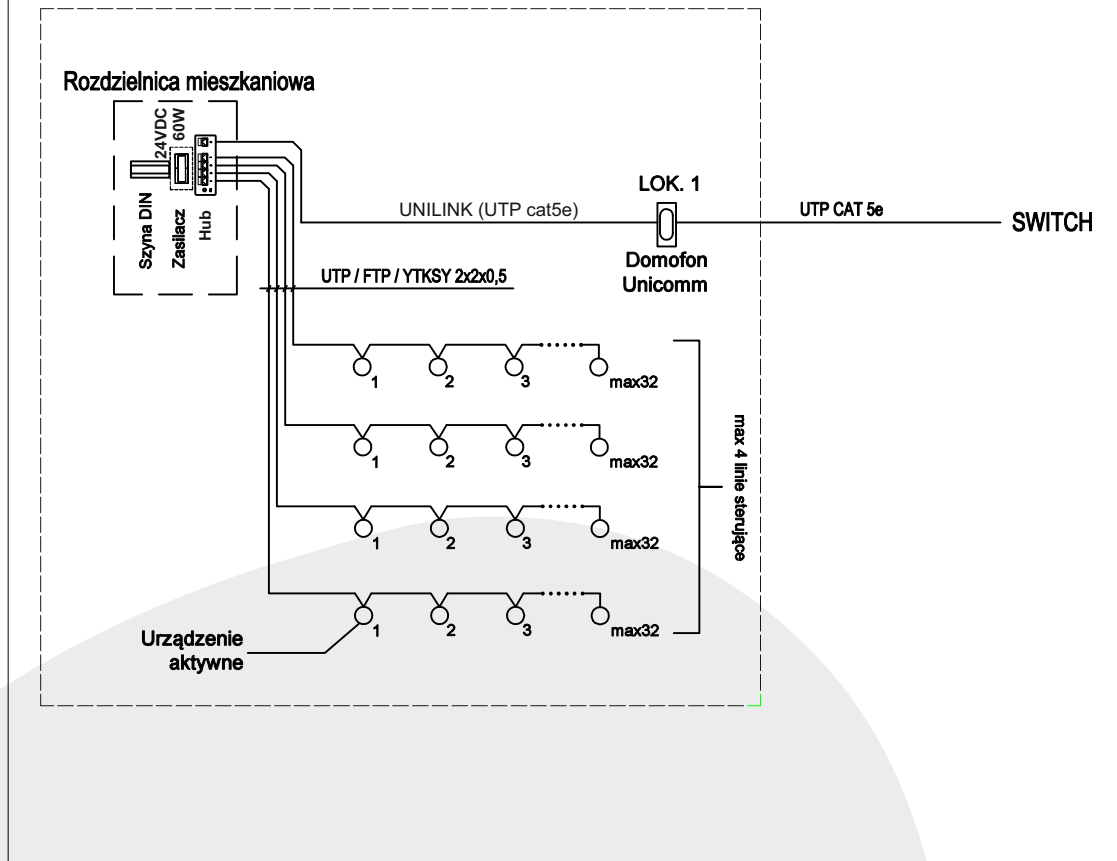


MIESZKANIE



tytuł rysunku:

UNICOMM Sp. z o.o.
 ul. Budziszewska 19
 60-178 Poznań
 tel.: +48 509 401 460
 marcin.pietrucha@unicomm.io
 www.unicomm.tech



AURA Plus Sp. z o.o. Sp.k.
 ul. Antoniego Baraniaka 96/98
 61-245 Poznań
 tel.: +48 575 702 039
 biuro@auraplus.pl
 www.auraplus.pl



	imię i nazwisko:	specjalność:	nr uprawnień:	podpis:
projektant:	mgr inż. Marek Józefowski	Instalacje elektryczne	WKP/0384/POOE/12	
sprawdzający:				
opracowała:				

Schemat poglądowy podłączenia instalacji i urządzeń automatki mieszkaniowej

branża:	ELEKTRYCZNA	faza:	PB	nr rysunku:	IE.01
data:	19.05.2021	sygnatura:	20.029	skala:	